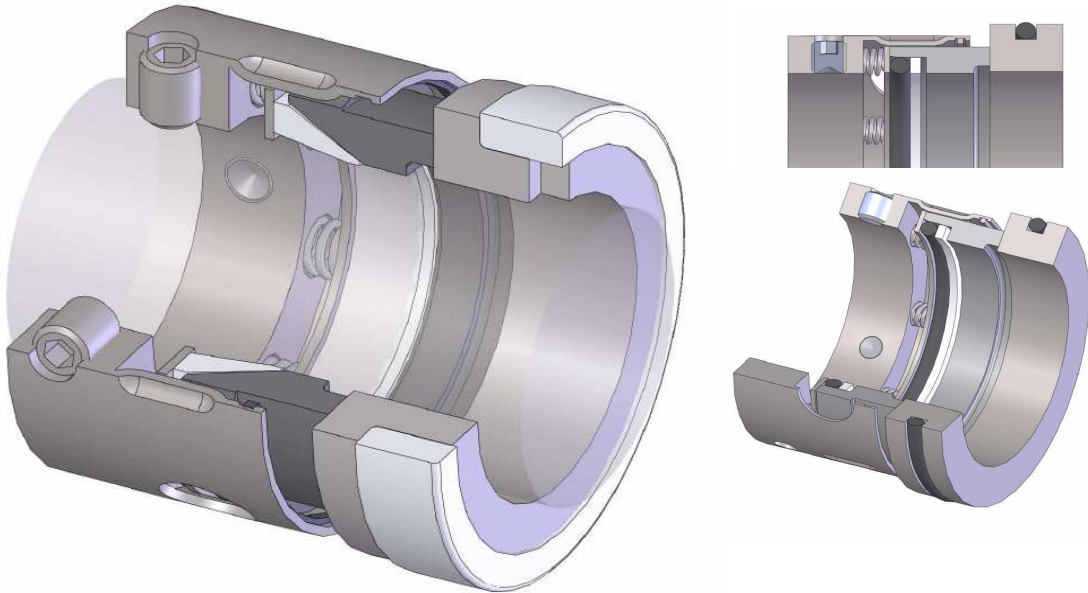




Selo Mecânico - Tipo 53-54 / 53B-54B



APLICAÇÕES

- Para bombas centrífugas, compressores, misturadores, resfriadores, agitadores e outros equipamentos de eixo rotativo.

- Projetados para resolverem problemas de vedação não solucionados por selos que incluem elementos de borracha. Manuseiam satisfatoriamente todos os produtos químicos.

TEMPERATURA LIMITE DOS ELASTÔMEROS

-50	0	50	100	150	200	250	300	° C
(-40 à 107° C) BUNA-N								
(-45 à 150° C) EPDM								
(-29 à 204° C) FKM								
(-40 à 316° C) FFKM								
(-40 à 100° C) NEOPRENE								
(-50 à 180° C) PTFE								

Selo mecânico deslizante, molas múltiplas. Pode operar tanto com vedações secundárias em borracha ou P.T.F.E. Os tipos 53 e 53B com dimensões reduzidas são ideais para montagem em caixas de selagem com dimensões reduzidas.

CONDIÇÕES OPERACIONAIS

Rotação: até 4000 rpm

Temperatura: -50° até 316° C

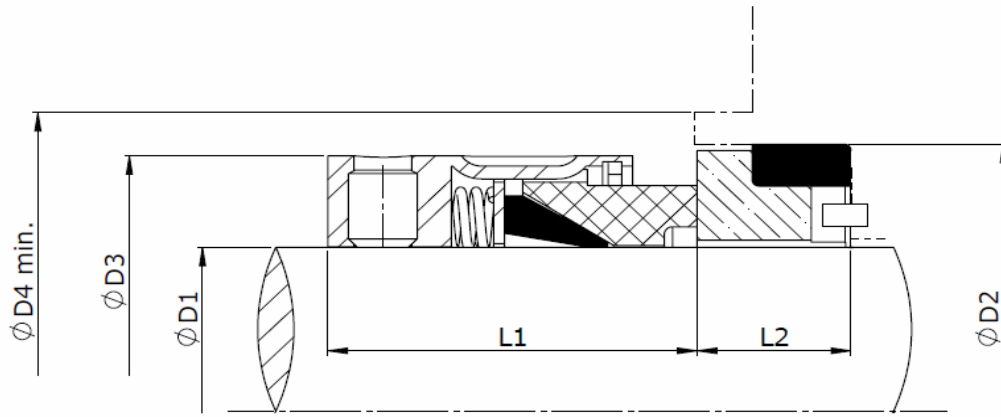
Pressão: T.53 - 13 bar
T.54B - 52 bar

COMPONENTES DE SELAGEM

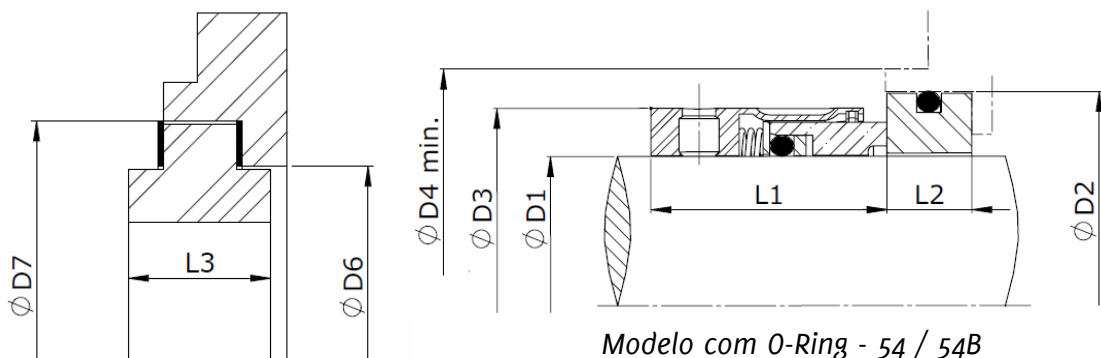
Afim de adaptar os componentes do selo às máquinas dos clientes, a DU-O-LAP projeta componentes adicionais, tais como luva do eixo e sobreposta, podendo conter conexões para circulação e lavagem.

MATERIAIS DE CONSTRUÇÃO

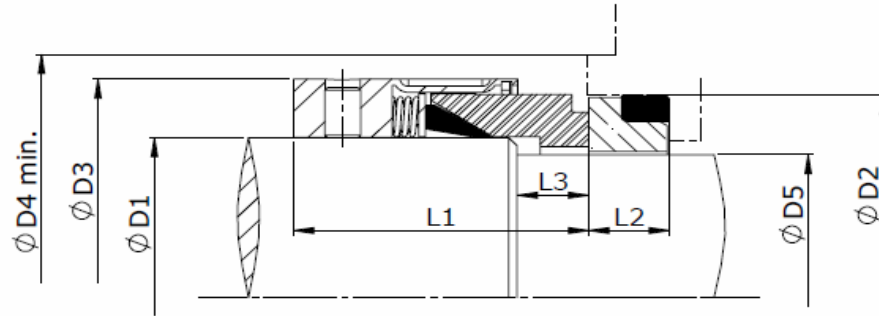
COMPONENTE		FACE ROTATIVA	VEDAÇÕES SECUNDÁRIAS	FACE ESTACIONÁRIA	MOLA	PARTES METÁLICAS
MATERIAIS	PADRÃO	Carvão	BUNA-N	Óxido de Alumina (Cerâmica)	AISI 316	AISI 316
			EPDM			
FKM						
PTFE						
OPCIONAL	Carvão c/ Antimônio	Carvão c/ Antimônio	FFKM	Carb.de Tungstênio	Monel	Monel
			NEOPRENE	Carbeto de Silício	20 CB-3-SS (Alloy 20)	20 CB-3-SS (Alloy 20)



TAM.	D1	D2	D3	D4	L1	L2	L3	D6	D7
	pol	mm	mm	mm	mm	mm			
0127	1/2	23,8	23,8	27	23,8	7,9	20,6	27	37,2
0158	5/8	27,0	27,0	30,1	23,8	10,3	20,6	30,1	40,4
0190	3/4	30,1	30,1	33,3	23,8	10,3	20,6	33,3	43,6
0222	7/8	33,3	33,3	36,5	23,8	10,3	20,6	36,5	46,8
0254	1	36,5	36,5	39,7	25,4	11	20,6	39,7	49,9
0285	1.1/8	39,7	39,7	42,8	25,4	11	20,6	42,8	53,1
0317	1.1/4	42,8	42,8	46	25,4	11	20,6	46	56,3
0349	1.3/8	49,2	49,2	52,4	34,9	11	22,2	52,4	65,8
0381	1.1/2	49,2	49,2	52,4	28,6	11	22,2	52,4	65,8
0412	1.5/8	57,2	57,2	60,3	29,4	12,7	22,2	60,3	73,8
0444	1.3/4	58,7	58,7	61,9	34,9	12,7	22,2	61,9	75,3
0476	1.7/8	63,5	63,5	66,7	34,9	12,7	22,2	66,7	80,1
0508	2	66,7	66,7	69,9	34,9	12,7	25,4	69,9	86,5
0539	2.1/8	71,4	71,4	74,6	42,8	14,2	25,4	74,6	91,2
0571	2.1/4	72,2	72,2	75,4	34,9	14,2	25,4	75,4	92
0603	2.3/8	76,2	76,2	79,4	42,8	14,2	25,4	79,4	96
0635	2.1/2	79,4	79,4	82,6	34,9	14,2	25,4	82,6	99,2
0666	2.5/8	82,6	82,6	85,7	42,8	15,8	25,4	85,7	102,3
0698	2.3/4	85,7	85,7	88,9	42,8	15,8	25,4	88,9	105,5
0730	2.7/8	88,9	88,9	92,1	42,8	15,8	25,4	92,1	108,7
0762	3	92,1	92,1	95,3	42,8	15,8	25,4	95,3	111,9
0793	3.1/8	95,3	95,3	98,4	42,8	19,8	25,4	98,4	115
0825	3.1/4	98,4	98,4	101,6	42,8	19,8	25,4	101,6	118,2
0857	3.3/8	101,6	101,6	104,8	42,8	19,8	25,4	104,8	121,4
0889	3.1/2	104,8	104,8	108	42,8	19,8	25,4	108	124,6
0920	3.5/8	108	108	111,1	42,8	19,8	25,4	111,1	127,7
0952	3.3/4	111,1	111,1	114,3	42,8	19,8	25,4	114,3	130,9
0984	3.7/8	114,3	114,3	117,5	42,8	19,8	25,4	117,5	134,1
1016	4	117,5	117,5	120,7	42,8	19,8	25,4	120,7	137,3



Modelo com O-Ring - 54 / 54B



TAM.	D1	D2	D3	D4	L1	L2	L3
	pol	mm	mm	mm	mm	mm	mm
0127	1/2	22,2	23,7	28,5	30,1	7,9	7,9
0158	5/8	25,4	26,9	31,7	30,1	7,9	7,9
0190	3/4	31,7	30,1	34,9	30,1	10,3	7,9
0222	7/8	34,9	33,3	38,1	31,7	10,3	7,9
0254	1	38,1	36,5	41,3	33,3	10,3	8,7
0285	1.1/8	41,2	39,7	44,5	34,9	11	8,7
0317	1.1/4	44,4	42,8	47,6	34,9	11	8,7
0349	1.3/8	44,4	49,2	54,0	42,8	11	8,7
0381	1.1/2	47,6	49,2	54,0	36,5	11	8,7
0412	1.5/8	50,8	57,2	61,9	40,5	11	11,1
0444	1.3/4	53,9	58,7	63,5	44,5	11	11,1
0476	1.7/8	60,3	63,5	68,2	44,5	12,7	11,1
0508	2	63,5	66,7	71,4	44,5	12,7	11,1
0539	2.1/8	66,6	71,4	76,2	52,4	12,7	12,7
0571	2.1/4	69,8	72,2	77,0	44,5	12,7	12,7
0603	2.3/8	76,2	76,2	80,9	52,4	14,2	12,7
0635	2.1/2	79,3	79,4	84,1	44,5	14,2	12,7
0666	2.5/8	82,5	82,6	87,3	52,4	14,2	12,7
0698	2.3/4	85,7	85,7	90,5	52,4	14,2	12,7
0730	2.7/8	85,7	88,9	93,6	52,4	15,8	12,7
0762	3	88,9	92,1	96,8	52,4	15,8	12,7
0793	3.1/8	95,2	95,3	100,0	52,4	15,8	14,3
0825	3.1/4	98,4	98,4	103,2	52,4	15,8	14,3
0857	3.3/8	101,6	101,6	106,3	52,4	19,8	14,3
0889	3.1/2	104,7	104,8	109,5	52,4	19,8	14,3
0920	3.5/8	107,9	108,0	112,7	52,4	19,8	14,3
0952	3.3/4	111,1	111,1	115,9	52,4	19,8	14,3
0984	3.7/8	114,3	114,3	119,0	52,4	19,8	14,3
1016	4	117,4	117,5	122,2	52,4	19,8	14,3



DU-O-LAP SELOS MECÂNICOS LTDA
Soluções tecnológicas para vedações industriais

Rua Fábio da Silva Prado, 521 V. Flórida - S.B.Campo - S.P. - CEP: 09661-000
 Fone: 0055 (11) 4173-5200 / 4178-3655 / 4178-3921 - Fax: 0055 (11)4178-2101
 Filial: Paranaguá (PR) - 0055 (41) 3425-1558