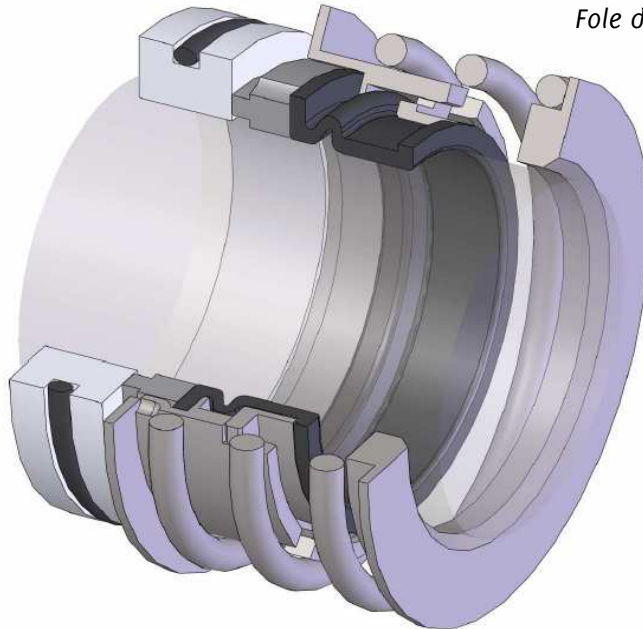




## Selo Mecânico - Tipo 50 / 50B

Fole de Elastômero



### APLICAÇÕES

- Para bombas centrífugas, compressores, misturadores, resfriadores, agitadores e outros equipamentos de eixo rotativo.
- Para aplicações em processamento alimentício, produtos petroquímicos, processos químicos, papel e celulose, águas residuais e industriais.

### CONDIÇÕES OPERACIONAIS

Rotação: até 4000 rpm

Temperatura: -50° até 204° C

Pressão: T.50 - 29 bar  
T.50 B - 82 bar

### TEMPERATURA LIMITE DOS ELASTÔMEROS

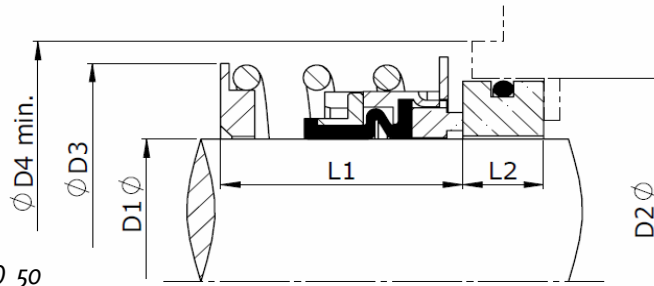
-50	0	50	100	150	200	250	° C
(-40 à 107° C) BUNA-N							
(-45 à 150° C) EPDM							
(-29 à 204° C) FKM							
(-40 à 100° C) NEOPRENE							

### COMPONENTES DE SELAGEM

Afim de adaptar os componentes do selo às máquinas dos clientes, a DU-O-LAP projeta componentes adicionais, tais como luva do eixo e sobreposta, podendo conter conexões para circulação e lavagem.

### MATERIAIS DE CONSTRUÇÃO

COMPONENTE		FACE ROTATIVA	VEDAÇÕES SECUNDÁRIAS	FACE ESTACIONÁRIA	MOLA	PARTES METÁLICAS	
MATERIAIS	PADRÃO	Carvão	BUNA-N	Óxido de Alumina (Cerâmica)	AISI 316	AISI 316	
			EPDM				
			FKM				
			NEOPRENE				
	OPCIONAL	Carvão c/ Antimônio				Monel	Monel
		Carbeto de Silício				Carbeto de Silício	20 CB-3-SS (Alloy 20)
Carb. de Tungstênio		Carb. de Tungstênio					



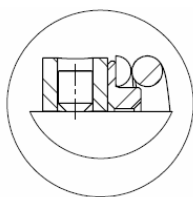
**DIMENSIONAL - TIPO 50**

TAM.	D1	D2	D3	D4	L1	L2
	pol	mm	mm	mm	mm	mm
0254	1	41,3	46,0	50,8	25,4	11,1
0285	1.1/8	44,4	49,2	54,0	27,0	11,1
0317	1.1/4	47,6	52,4	57,2	27,0	11,1
0349	1.3/8	50,8	57,2	61,9	28,6	11,1
0381	1.1/2	53,9	60,3	65,1	28,6	11,1
0412	1.5/8	60,3	69,0	74,6	34,9	12,7
0444	1.3/4	63,5	69,9	77,8	34,9	12,7
0476	1.7/8	66,6	73,0	80,9	38,1	12,7
0508	2	69,8	76,2	84,1	38,1	12,7
0539	2.1/8	76,2	82,6	92,1	42,8	14,3
0571	2.1/4	79,3	85,7	95,3	42,8	14,3
0603	2.3/8	82,5	88,9	98,4	46,0	14,3
0635	2.1/2	85,7	92,1	101,6	46,0	14,3
0666	2.5/8	85,7	98,4	109,5	49,2	15,8
0698	2.3/4	88,9	101,6	112,7	49,2	15,8
0730	2.7/8	95,2	104,8	115,9	52,4	15,8
0762	3	98,4	108,0	119,0	52,4	15,8
0793	3.1/8	101,6	115,9	127,0	55,5	19,8
0825	3.1/4	104,7	119,0	130,2	55,5	19,8
0857	3.3/8	107,9	122,2	133,4	55,5	19,8
0889	3.1/2	111,1	125,4	139,7	55,5	19,8
0920	3.5/8	114,3	130,2	144,4	58,7	19,8
0952	3.3/4	117,4	133,4	147,6	58,7	19,8
0984	3.7/8	120,6	138,1	152,4	58,7	19,8
1016	4	123,8	141,3	155,6	58,7	19,8

**Tipo 50**

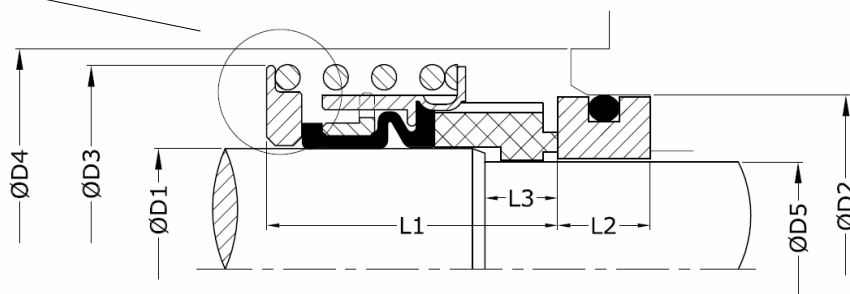
**DIMENSIONAL - TIPO 50B**

TAM.	D1	D2	D3	D4	D5	L1	L2	L3
	pol	mm	mm	mm	mm	mm	mm	mm
0254	1	38,1	46,0	50,8	22,2	33,3	10,3	8,7
0285	1.1/8	41,3	49,2	54,0	25,4	34,9	11,1	8,7
0317	1.1/4	44,4	52,4	57,2	28,5	34,9	11,1	8,7
0349	1.3/8	47,6	57,2	61,9	31,7	36,5	11,1	8,7
0381	1.1/2	50,8	60,3	65,1	34,9	36,5	11,1	8,7
0412	1.5/8	53,9	69,0	74,6	38,1	44,5	11,1	11,1
0444	1.3/4	60,3	69,9	77,8	41,2	44,5	12,7	11,1
0476	1.7/8	63,5	73,0	80,9	44,4	47,6	12,7	11,1
0508	2	66,6	76,2	84,1	47,6	47,6	12,7	11,1
0539	2.1/8	69,8	82,6	92,1	50,8	52,4	12,7	12,7
0571	2.1/4	76,2	85,7	95,3	53,9	52,4	14,3	12,7
0603	2.3/8	79,3	88,9	98,4	57,1	55,5	14,3	12,7
0635	2.1/2	82,5	92,1	101,6	60,3	55,5	14,3	12,7
0666	2.5/8	85,7	98,4	109,5	63,5	58,7	14,3	14,3
0698	2.3/4	88,9	101,6	112,7	66,6	58,7	15,8	14,3
0730	2.7/8	88,9	104,8	115,9	69,8	61,3	15,8	14,3
0762	3	95,2	108,0	119,0	73,0	61,9	15,8	14,3
0793	3.1/8	95,2	115,9	127,0	73,0	65,1	15,8	15,9
0825	3.1/4	98,4	119,0	130,2	76,2	65,1	19,8	15,9
0857	3.3/8	101,3	122,2	133,4	79,3	65,1	19,8	15,9
0889	3.1/2	104,7	125,4	139,7	82,5	65,1	19,8	15,9
0920	3.5/8	107,9	130,2	144,4	85,7	68,2	19,8	15,9
0952	3.3/4	111,1	133,4	147,6	88,9	68,2	19,8	15,9
0984	3.7/8	114,3	138,1	152,4	92,0	71,4	19,8	15,9
1016	4	117,4	141,3	155,6	95,2	71,4	19,8	15,9



**Colar opcional**

**Tipo 50B**



**DU-O-LAP SELOS MECÂNICOS LTDA**  
**Soluções tecnológicas para vedações industriais**

Rua Fábio da Silva Prado, 521 V. Flórida - S.B.Campo - S.P. - CEP: 09661-000  
 Fone: 0055 (11) 4173-5200 / 4178-3655 / 4178-3921 - Fax: 0055 (11) 4178-2101  
 Filial: Paranaguá (PR) - 0055 (41) 3425-1558