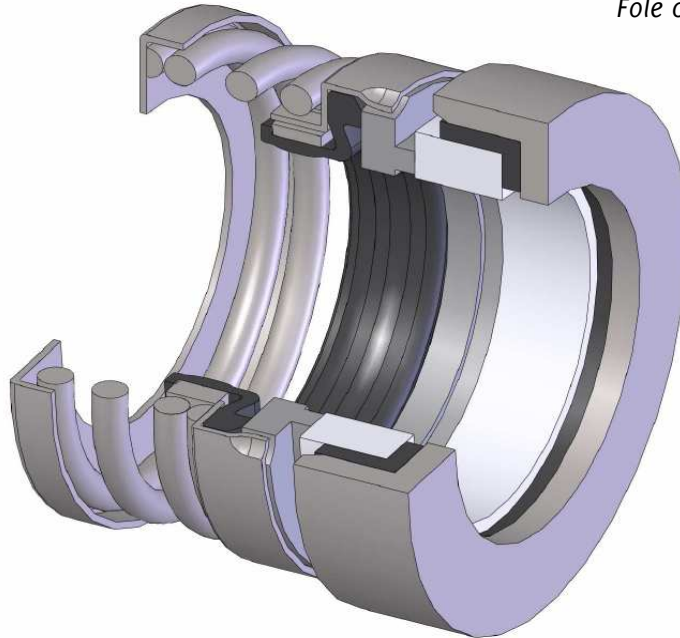




Selo Mecânico - Tipo 42

Fole de Elastômero



APLICAÇÕES

O tipo 42, é um selo de propósito geral, tornou-se um padrão da indústria com os fabricantes de bombas OEM. Feito em aço inoxidável, opera em diversos tipos de serviços.

- Para bombas centrífugas, hidráulicas, compressores, misturadores, resfriadores, agitadores e outros equipamentos de eixo rotativo.
- Aplicações em automóveis, processamento alimentício, produtos petroquímicos, papel e celulose, águas residuais e industriais
- O tipo 42 pode ser reparado no campo para minimizar os custos de substituição, tempo de inatividade e perda de receita.

CONDIÇÕES OPERACIONAIS

Rotação: até 3600 rpm

Temperatura: -50° até 204° C

Pressão: até 10 bar

MATERIAIS DAS FACES

•	Padrão	Carvão x Cerâmica
•	Opções	SiC x SiC
		Tungstênio x Tungstênio

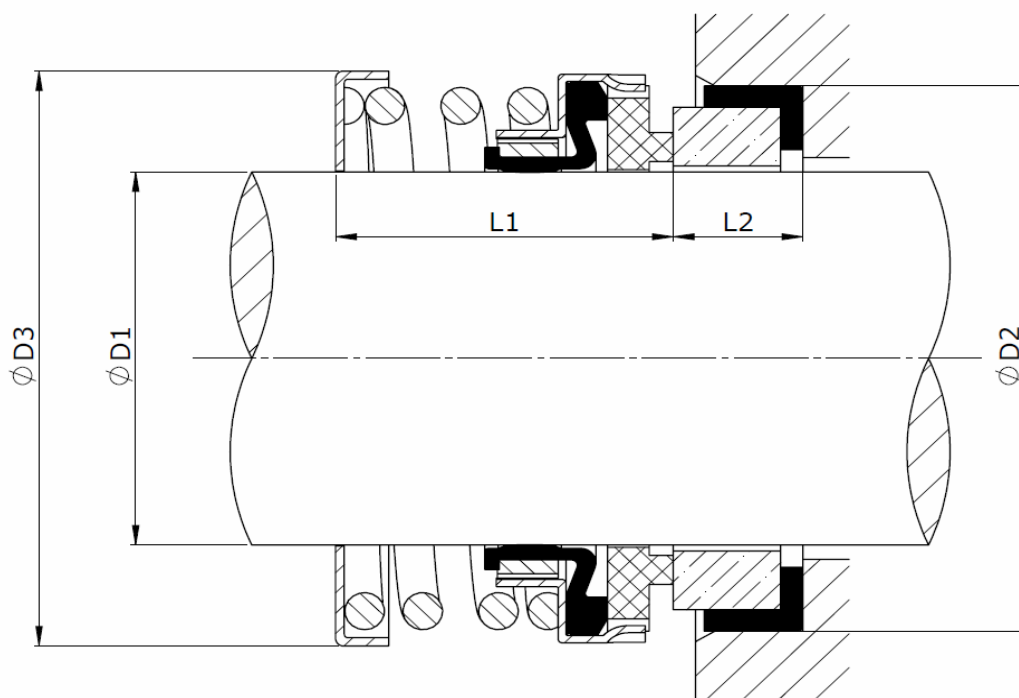
FORNECIMENTO DOS COMPONENTES DE SELAGEM

Fabricação de sobreposta para sede estacionária
Conexões de circulação e lavagem
Buchas de restrição

Afim de adaptar os componentes do selo às máquinas dos clientes, a DU-O-LAP projeta componentes adicionais, tais como luva do eixo e sobreposta.

VEDAÇÕES SECUNDÁRIAS / GAMA DE TEMPERATURAS

-50	0	50	100	150	200	250	300	° C
(-40 à 107° C) BUNA-N								
(-45 à 150° C) EPDM								
(-29 à 204° C) FKM								
(-40 à 100° C) NEOPRENE								



TAM.	D1	D2	D3	L1	L2
	POL	MM	MM	MM	MM
0095	3/8	22,23	20,62	20,63	7,92
0127	1/2	25,40	23,80	20,63	7,92
0158	5/8	31,75	27,00	22,23	10,31
0191	3/4	34,93	30,15	22,23	10,31
0222	7/8	38,10	33,32	23,80	10,31
0254	1	41,28	42,85	25,40	11,09
0285	1.1/8	44,45	46,00	26,97	11,09
0317	1.1/4	47,63	49,20	26,97	11,09
0349	1.3/8	50,80	52,37	28,58	11,09
0381	1.1/2	53,97	55,04	28,58	11,09
0412	1.5/8	60,33	63,50	34,93	12,70
0444	1.3/4	63,50	66,68	34,93	12,70
0476	1.7/8	66,68	69,85	38,10	12,70
0508	2	69,85	73,03	38,10	12,70
0539	2.1/8	76,20	76,20	42,85	14,27
0571	2.1/4	79,38	79,38	42,85	14,27
0603	2.3/8	82,55	82,55	46,02	14,27
0635	2.1/2	85,73	84,91	46,02	14,27
0666	2.5/8	85,73	88,90	49,20	15,88
0698	2.3/4	88,90	95,25	49,20	15,88
0730	2.7/8	95,25	98,43	52,37	15,88
0762	3	98,43	101,60	52,37	15,88



DU-O-LAP SELOS MECÂNICOS LTDA
 Soluções tecnológicas para vedações industriais

Rua Fábio da Silva Prado, 521 V. Flórida - S.B.Campo - S.P. - CEP: 09661-000
 Fone: 0055 (11) 4173-5200 / 4178-3655 / 4178-3921 - Fax: 0055 (11)4178-2101
 Filial: Paranaguá (PR) - 0055 (41) 3425-1558