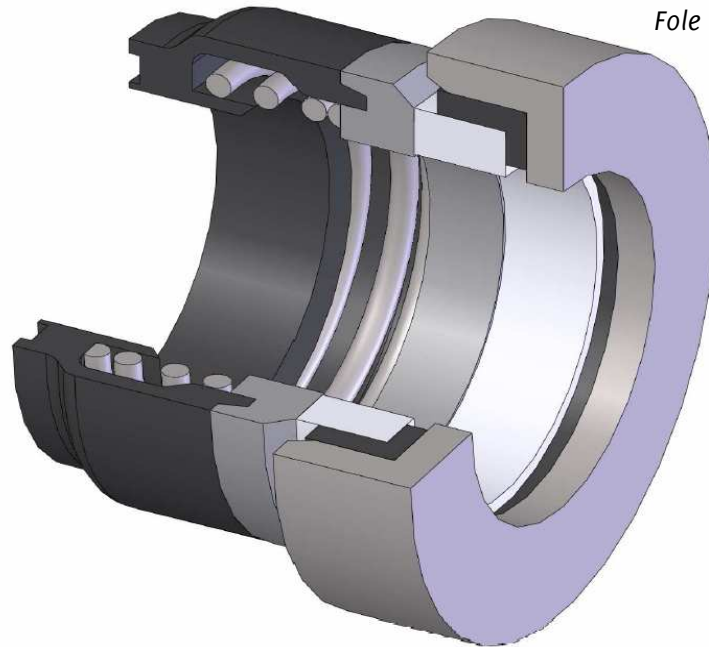




## Selo Mecânico - Tipo 27



Fole de Elastômero

Selos Mecânicos não balanceados de mola única. Produto para uso geral em diversos equipamentos, disponível em milímetros e polegadas. A vedação secundária não deslizante, permite uma facilidade no deslocamento axial e radial. Sua mola protegida impede qualquer tipo de travamento do selo mecânico e o acúmulo de resíduos. Indicado especialmente para as indústrias alimentícias e farmacêuticas.

Os materiais das faces de selagem e dos elastômeros são selecionados de acordo com as características físico-químicas do produto a ser selado. O selo mecânico 27 é de montagem simples e extremamente eficiente, consagrado em diversas aplicações e comercializado apenas pela DU-O-LAP.

### ESPECIFICAÇÕES TÉCNICAS

#### MATERIAIS DAS FACES

AISI 316, Carvão Grafite, Carbetto de Silício, Carbetto de Tungstênio, Óxido de Alumina

#### CONDIÇÕES OPERACIONAIS

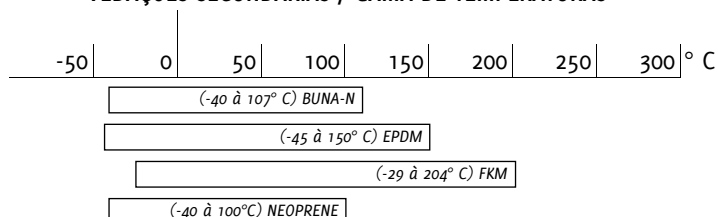
Rotação: até 3600 rpm  
Temperatura: -50° até 204° C  
Pressão: Vácuo até 14 bar

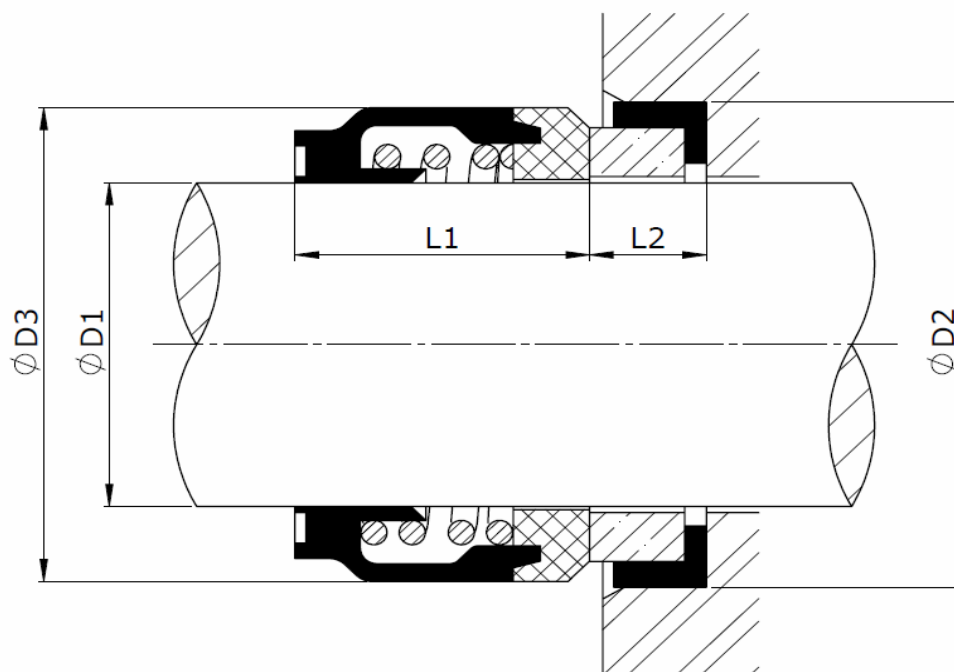
#### FORNECIMENTO DOS COMPONENTES DE SELAGEM

Fabricação de sobreposta para sede estacionária  
Conexões de circulação e lavagem  
Bucha de restrição

Afim de adaptar os componentes do selo às máquinas dos clientes, a DU-O-LAP projeta componentes adicionais, tais como luva do eixo e sobreposta.

#### VEDAÇÕES SECUNDÁRIAS / GAMA DE TEMPERATURAS





TAM.	D1	D2	D3	L1	L2
	POL	MM	MM	MM	MM
0095	3/8	22,23	20,24	20,63	7,92
0111	7/16	22,23	20,24	20,63	7,92
0127	1/2	25,40	23,42	20,63	7,92
0158	5/8	31,75	26,59	22,23	10,31
0191	3/4	34,93	30,56	22,23	10,31
0222	7/8	38,10	32,94	23,80	10,31
0254	1	41,28	42,47	25,40	11,09
0285	1.1/8	44,45	45,64	26,97	11,09
0317	1.1/4	47,63	48,82	26,97	11,09
0349	1.3/8	50,80	52,00	28,58	11,09
0381	1.1/2	53,97	55,17	28,58	11,09
0412	1.5/8	60,33	63,09	34,93	12,70
0444	1.3/4	63,50	66,30	34,93	12,70
0476	1.7/8	66,68	69,44	38,10	12,70
0508	2	69,85	72,62	38,10	12,70
0539	2.1/8	76,20	75,41	42,85	14,27
0571	2.1/4	79,38	78,97	42,85	14,27
0603	2.3/8	82,55	81,76	46,02	14,27
0635	2.1/2	85,73	84,94	46,02	14,27
0666	2.5/8	85,73	88,11	49,20	15,88
0698	2.3/4	88,90	91,29	49,20	15,88



**DU-O-LAP SELOS MECÂNICOS LTDA**  
**Soluções tecnológicas para vedações industriais**

Rua Fábio da Silva Prado, 521 V. Flórida - S.B.Campo - S.P. - CEP: 09661-000  
 Fone: 0055 (11) 4173-5200 / 4178-3655 / 4178-3921 - Fax: 0055 (11)4178-2101  
 Filial: Paranaguá (PR) - 0055 (41) 3425-1558